

製品仕様書 <アイセーブ LED+CCFL 抗菌ベースライト 40W形 トラフ型>

1. 総記

1.1 適用

本仕様書は、LED+CCFL 抗菌ベースライト 40W形トラフ型（品番：ASB454FT80）に適用します。

1.2 特徴

この抗菌ベースライトは、オフィス、病院、学校、工場、駅舎、トイレ、更衣室向けの抗菌ライトです。ライトを点灯することで表面に光触媒と銀イオンを発生させ、菌、臭い、ウィルス、揮発性有機化合物 VOC、花粉等に対する抑制効果を発揮します。メンテナンスも不要、電気代を削減しながらお部屋の除菌効果のメリットが得られます。エコロジカルな商品でありながらコストパフォーマンスに優れ、手軽な価格で高品質を追求しています。

- 抗菌塗料（酸化チタンアパタイト、ナノシルバー）コーティングしており、独自の作用で除菌、消臭、防カビ、抗ウィルス、花粉・VOC への分解作用があります。
- 光源として LED と冷陰極管（Cold Cathode Fluorescent Lamp）を使用しております。
- 汎用ライトバーによる一体型で、逆富士、トラフ型、反射笠型のベース器具に組み合わせ可能です。
- Ra90 の高い演色性は多くの病院・病室や、学校の要求基準を満たし各施設の採用基準に準拠します。
- CCFL は目に優しい特長をしています。人体に有害な紫外線が出にくい構造です。
- 冷陰極管 CCFL は水銀含有量が低減され国際的な水銀条約の規制の対象外です（2024 年 3 月現在）。
- 長寿命（設計寿命 50000 時間、定格寿命 10 年）。基本的にノーメンテナンスです。
- 電気用品安全法に定められている「エル・イー・ディー電灯器具」および「特定電気用品以外の電気用品」適合性検査に適合します。



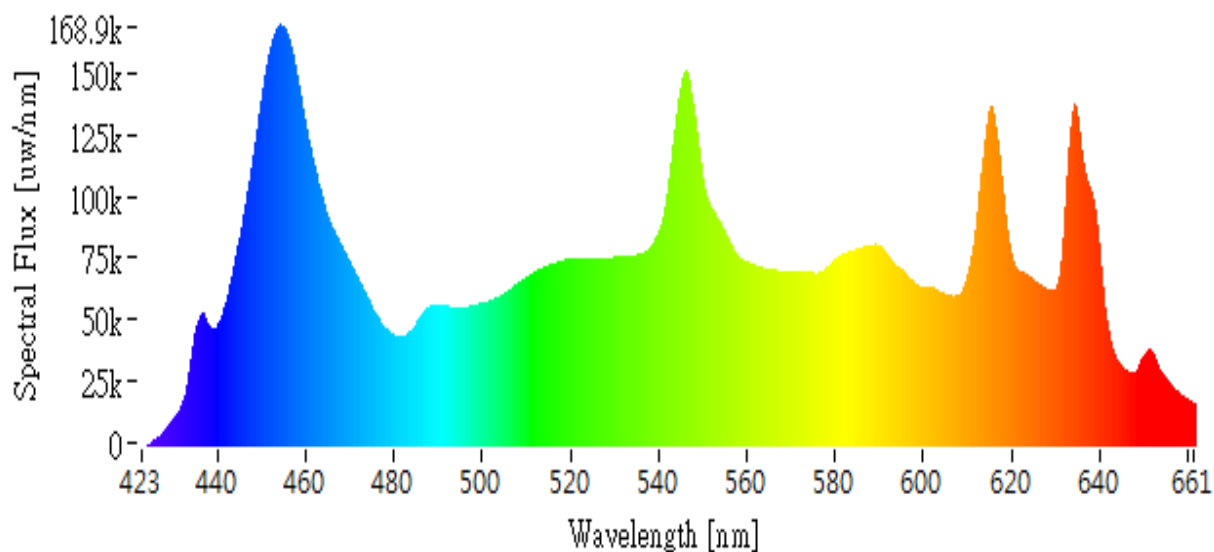
1.3 仕様

項目	仕様	単位	特記
品番	ASB454FT80	-	-
ライトバー品番	ASB454	-	-
色温度	昼光色 5700	K	-
光束値	5400	Lm	-
平均演色性	90±1	Ra	-
ランプ寿命	50000	h	(1)
照射角	180	度	-
保証期間	2	年	(2)
LED タイプ	156 個	個	everlight
本体材料	鋼板 (t0.5mm) 白色粉体塗装	-	-
PC 材料	V2 難燃材料	-	-

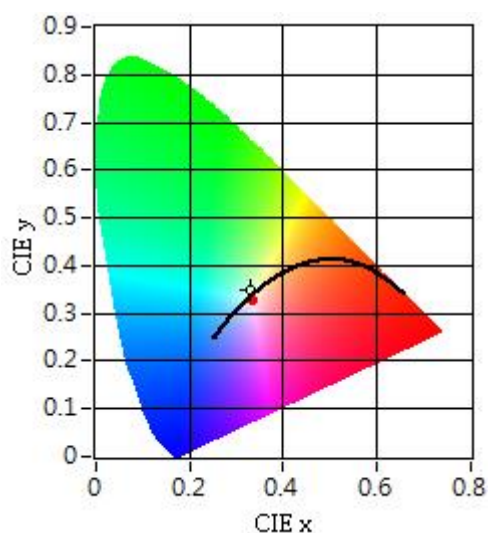
特記 (1) 光速値が初期値の 65%未満に到達するまでの時間

(2) 20 時間/日以上連続点灯の環境下でご使用の場合、1 年保証

1.4 波長



1.5 CIE



1.6 色温度

R1↔	R2↔	R3↔	R4↔	R5↔	R6↔	R7↔	R8↔	R9↔	R10↔	R11↔	R12↔	R13↔	R14↔	R15↔
93↔	94↔	88↔	91↔	90↔	89↔	95↔	85↔	54↔	79↔	88↔	61↔	93↔	93↔	90↔
Q1↔	Q2↔	Q3↔	Q4↔	Q5↔	Q6↔	Q7↔	Q8↔	Q9↔	Q10↔	Q11↔	Q12↔	Q13↔	Q14↔	Q15↔
89↔	97↔	96↔	96↔	97↔	93↔	90↔	84↔	80↔	74↔	78↔	94↔	91↔	96↔	93↔

素子にはばらつきがあるため、同じ品番のライトバーでも光色・明るさが異なる場合があります。
照射距離が近い時や照射面によっては光ムラが気になる場合があります。あらかじめご了承ください。

2. 特性

2.1 電気特性

項目	仕様	単位	特記
AC入力電圧	90~264	V	—
交流入力周波数	50/60	Hz	—
消費電力	54	W	—
力率	>95	%	—
点灯セットアップ時間	Max100	ms	—
保存周囲温度	-25~75	°C	—
使用周囲温度	-25~45	°C	—
使用周囲湿度	10-90	%	—

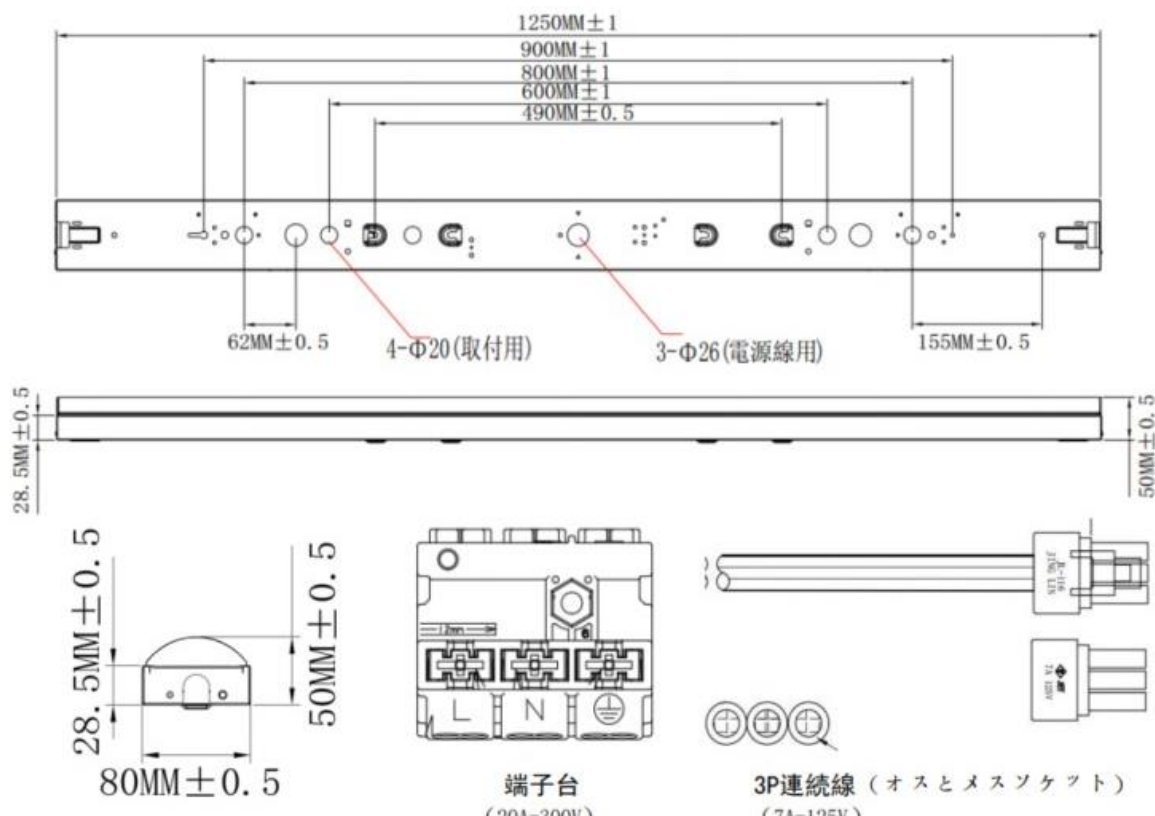
2.2 機械的特性

項目	仕様	単位	特記
全幅	80	mm	(1)
全長	1250		
全高	53		
重量	2150±5%	g	-

特記

(1) 3項参照

3. 寸法



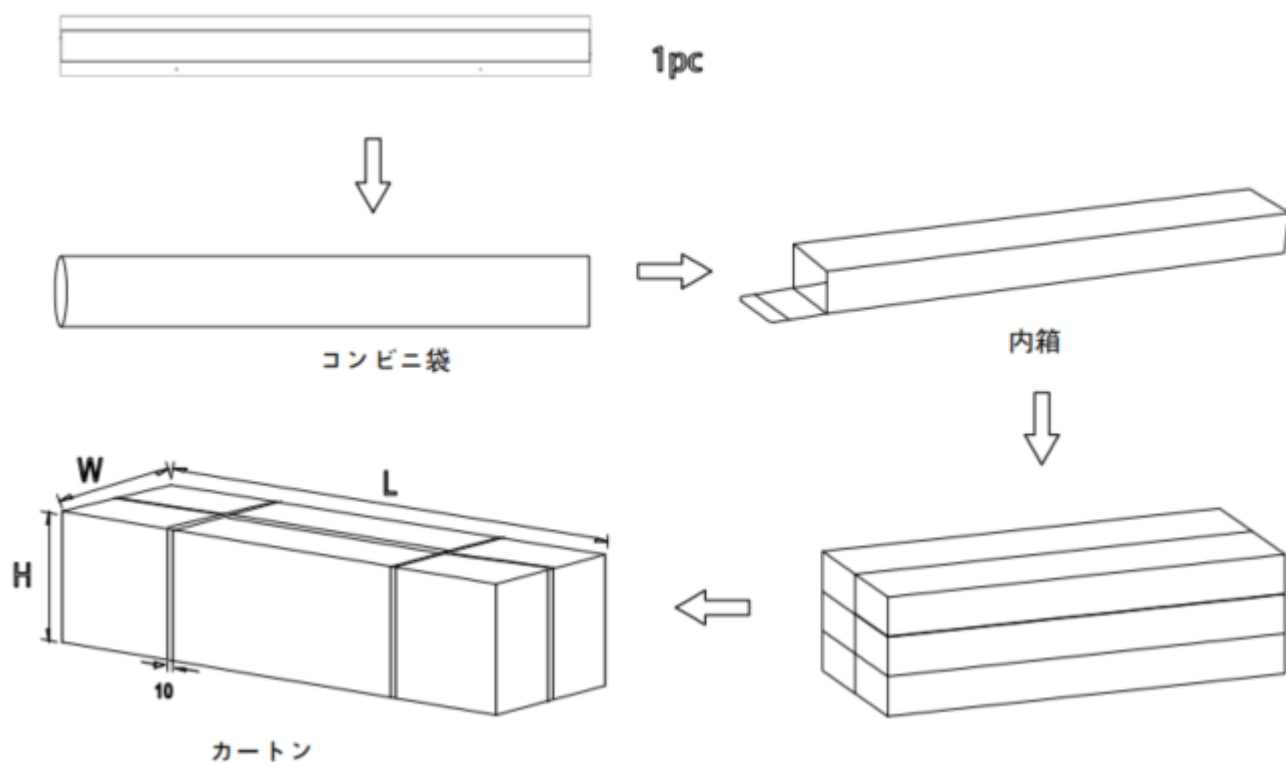
4. ラベル

4.1 製品ラベル



5. 梱包

5.1 ケース



1. Q'TY : 6 PCS
2. N.W. : 2.5Kg/Pcs X 6Pcs = 12.9 Kg (Typ.)
3. G.W. : 14.4 Kg (Typ.)
4. Outer Box Size : 1290 x 210 x 210mm

6. 製品写真

✿ **トラフ型LEDベースライト W80**

✿ **40W型の2倍以上の明るさ**

✿ **目に優しい設計**

長さ1250mm

幅80mm

高さ53mm

✿ **5400LM高輝度**

✿ **40W型の2倍以上の明るさ**

✿ **電源内蔵タイプ**

✿ **PSE認証適合**

逆富士一体型器具

環境にやさしい設計

継ぎ目が目立たないスッキリしたデザイン

7. 交換と脱着



安全な設計

取付が簡単な落下防止金具がついており、照明の落下を防止します。



接続簡単なコネクタ

接続コネクタはケーブルで差し込むだけの簡単接続！安全に確実に接続できます。



- ✿ 笠付LEDベースライト W150
- ✿ 40W型の2倍以上の明るさ
- ✿ 目に優しい設計

長さ1250mm



幅150mm

高さ59mm

- ✿ 逆富士型LEDベースライト W150
- ✿ 40W型の2倍以上の明るさ
- ✿ 目に優しい設計

長さ1250mm




幅150mm

高さ53mm


汎用ライトバーによる一体型で、逆富士、トラフ型、反射笠型のベース器具に組み合わせ可能です。通常のLEDベースライトバー（抗菌無し）との組み合わせで施設への導入が可能です。

8. 安全上の注意事項

本仕様書では、誤った取扱いをした場合に生じることが想定される危険の度合いを以下の通り「警告」「注意」として区分、説明しています。これらの警告・注意事項は必ず守って下さい。

 **警告**：取扱いを誤った場合、人が死亡または重傷を負うおそれがある内容

- ・取付は、必ず電気工事資格を持つ専門業者に依頼して取扱説明書に従って確実に行ってください。
お客様ご自身で取付工事をされたり、取付に不備があると、感電、火災、落下その他の事故の原因となります。又、一般の方による取付は、法律で禁止されています。
- ・取付作業は、必ず電源 OFF 状態で実施して、活線工事を避けてください。
活線工事にて取付を行った場合、照明器具は点灯しません。
- ・修理や改造、分解は絶対にお止めください。
修理や改造は感電、破損、火災、誤操作などの重大な事故につながります。
すみやかに電源を切り、工事店やお買い上げの販売店にご連絡下さい。
- ・照明器具は、CCFL 専用灯具を使用してください。
一般の蛍光灯など、指定のランプ以外では御使用にならないで下さい。火災や感電の恐れがあります。
- ・屋内用で-5~45℃の環境で御使用ください。
その他の環境でご使用された場合は、不点灯や器具の破損にいたる場合がございます。
- ・台所や浴室などの水がかかる場所や多湿な環境下では使用しないで下さい。
不点灯や器具の破損にいたる場合があります。
- ・器具を取付ける際に器具重量に十分耐えうるように取付ボルト又は木ネジ取付部の強度を確保して下さい。
不備があると、器具の落下の原因となります。
- ・布や紙などで覆ったり、断熱材を被せて使用しないでください。
発火や火災の原因となります。
- ・ランプの交換やお手入れの際には、必ず電源を切ってください。
電源を入れたまま作業されますと、感電や器具の破損の原因となります。
- ・煙、臭いなどの異常を感じたら、すぐに電源を切ってください。
そのままご使用を続けると感電、火災の原因となります。工事店、お買い上げ販売店にご相談ください。
- ・定格電圧は、90-264 (50/60HZ) です。
これ以外のところでの御使用は、火災や漏電の原因となります。

 **注意**：取扱いを誤った場合、人が傷害を負うか、物的損害を負う可能性がある内容

- ・水洗いをしないでください。
感電や故障の原因となります。
- ・クレンザーやたわしで磨かないでください。
傷がついて破損の原因となります。
- ・強い衝撃や力を加えない。
破損やけがの原因となります。
- ・空調などの直接風の当たるところでの使用は避けてください。
短寿命の原因となります。
- ・洗剤や薬品などで拭いたり、殺虫剤をかけたらない。
破損、落下、感電などの原因となります。清掃する場合は必ず乾いた柔らかい布でのみ拭いて下さい。
水で浸した布で拭いた場合、表面が変色する可能性があります。
- ・一部の器具には、取り替えられない場合があります。
事前に工事店、販売店にご確認ください。
- ・賃貸物件に設置して使用する場合、不動産所有者と設置について相談してください。
賃貸物件に設置して使用する場合、不動産所有者と結んだ賃貸契約の内容を十分確認して不動産所有者と設置についてご相談ください。

製造元 ファーストネーションズ株式会社

〒252-0804 神奈川県藤沢市湘南台 4-2-11-2A

お問い合わせ TEL 0466-77-5131 050-3588-2186 <https://aisave.asia/>