

取扱説明書/保証書

このたびは当社の照明器具をお買い上げくださりましてありがとうございます。
必ずこの取扱説明書をよくお読み頂き十分に理解して、正しくお使いください。

工事店様は、この取扱説明書を必ずお客様にお渡しください

保管用

aiSave 抗菌 ダウンライト



●設置・保守・点検に関する事項

 禁止	<ul style="list-style-type: none">■ 取付工事は必ず専門業者(電気工事資格者)に依頼してください。一般の方の取付けは、法律で禁止されています。■ 万一、煙、臭いなどの異常を感じたら、すぐに電源をお切りください。異常状態のまま使用を続けると、火災・感電の原因となります。■ 修理や改造は、感電、破損、火災、誤作動などの重大な事故につながります。また補償の対象外となります。■ この器具は屋内専用です。必ず使用環境の範囲でご使用ください。低温では点灯しにくくなります。■ 屋外や湿気が多い場所、直射日光のあたる場所、大きな振動のある場所、腐食性ガスの発生する場所では使用しないでください。■ 非常灯や誘導灯へ使用しないでください。非常灯は建築基準法の規定により、また誘導灯は消防法の規定により内部構造を変更することができません。また、本製品は非常灯・誘導灯設置に対応しておりません。	
	 警告 注意	<ul style="list-style-type: none">■ この器具は非防水・非防湿です。台所・浴室など、水や湿気が多い場所で使用しないでください。絶縁不良や感電の原因となります。■ 取付けの際は、取扱説明書に従って正しく行なってください。不備があると、感電、火災、落下、その他の事故の原因となります。■ アース工事は、電気設備の技術基準にしたがい確実に行ってください。
	 保守	<ul style="list-style-type: none">■ ランプ交換、お手入れの際には、必ず電源をお切り下さい。電源を切らないと感電の原因になることがあります。■ 明るく安全に使用していただくために、定期的に清掃点検してください。なお、本製品を水洗いすると故障や感電の原因となります。■ クレンザーやたわしで磨くと、傷がつき、破損の原因となります。強い衝撃や力を加えると破損やけがの原因となります。■ お手入れは、水またはぬるま湯を用い、汚れが落ちにくい場合は中性洗剤の1~2%の水溶液を用いて、柔らかい布を浸し、軽く拭いてください。なお、シンナー、ベンジン、アルカリ、弱酸性、塩素系洗剤では拭かないでください。部品の変色・劣化や感電の原因となります。

●仕様

型式: ASD10U13-30/50	照度 1m直下: 270 lux ±5%	口金: E17/連結差込端子
寸法: Φ180mm×117.5mm	設計寿命: 40000時間*	色温度: 3000K/5000K
重量: 320g±5g	定格電圧: AC100V 50/60Hz	照射角度: 120度
定格消費電力: 13W±5%	使用温度: -5℃~45℃ 結露無き事	保証期間: 保証開始日から2年間
器具光束: 750 lm ±5%	筐体材質: ポリカーボネート, アルミニウム	製造: 台湾

*設計寿命は初期の明るさから70%の明るさになったとき。設計値であり保証値ではありません。

<不適合施工仕様> 本製品は、下記の施工環境において不適合です。その他、特殊環境につきましてはご相談下さい。
● ブローイング工法+マット敷工法兼用タイプ(SB形) ● マット敷工法専用タイプ(SGI形) ● マット敷工法専用タイプ(SG形)

●保証規定

お買い上げ日より保証期間内に故障が発生した場合、製品の修理または交換をさせていただきます。本保証は、当該製品単体の保証を意味し、製品の故障或不具合により誘発される全ての損害(営業損失、運賃、取付け取り外し諸経費等)は、保証対象に含まれません。また、次の場合は保証対象外となります。

- ・ 使用上の誤り、または分解、改造や不当な修理による故障または損傷によるもの。
- ・ お買い上げ後の取り付け場所の移動、落下、輸送などによる故障または損傷によるもの。
- ・ 本書のお買い上げ年月日、お客様名、販売店名の記入のない場合、字句を書き換えた場合。
- ・ 施工上の不備に起因する故障、不具合。
- ・ 火災、地震等の天災や消火活動等、戦争や争乱、公害や異常電圧等に起因する故障や損傷。
- ・ 屋外や車内、船舶、及び動作範囲外での使用、日本国外での使用の場合。
- ・ 使用による経年劣化による汚れやキス。抗菌効果の経年劣化。
- ・ 保証期間内でも商品を修理窓口へ送付される場合の送料や出張修理を行った場合の出張費用はお客様のご負担となります。
- ・ 本書の提示がない場合。本書は再発行致しませんので紛失しないよう大切に保管して下さい。
- ・ 20時間/日以上連続点灯の環境下でご使用の場合は1年保証とさせていただきます。

お問い合わせ

ご使用中に異常が生じたときは、電源を切って、お買い上げいただきました販売店、工事店 または、下記のお客様相談センターまでご連絡ください。

お客様相談センター

0466-77-5131

(受付時間:AM9:00~PM6:00/土・日・祝定休)

ファーストネーションズ株式会社

〒252-0804 神奈川県藤沢市湘南台4-11-9

<http://aisave.asia/>



製品保証書

保証期間内に故障が発生した場合、無料修理または交換します
本書をご提示の上、お買い上げの販売店までご相談ください

製品名	型式	数量
アイセーブ 抗菌 CCFL ダウンライト	ASD10U13- 30 / 50	
ロウト番号	~	
お買上日	年 月 日より 2年	
会社名		
部署	担当者名	
住所		
電話番号	FAX	
販売店名		

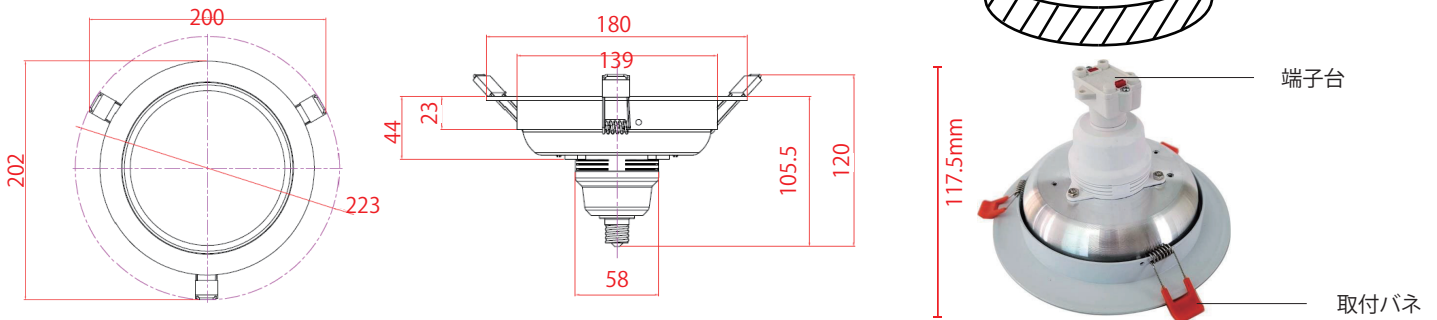
器具の取り付け方（安全のため、必ず電源を切ってから行ってください。）

■器具の取り付けは説明書に従ったうえ、配線工事は必ず電気工事資格者にご依頼ください。

 <p>警告 必ず守る</p>	<p>メタルラス張り、ワイヤラス張り、金属板張りの木材の造営材に器具を取り付ける場合は、器具の金属部と絶縁をとる。器具の本体等とメタルラス、ワイヤラス、金属板とが電氣的に接触しないように取り付けてください。守らないと、漏電した場合、火災・感電のおそれがあります。</p>
 <p>注意 禁止</p>	<p>湿度の高くなるものの上に取り付けない。 ガス機器やその排気筒の上に取り付けしないでください。火災の原因となることがあります。</p> <p>調光器と組み合わせて使用しない。 調光機能付壁スイッチなどの調光器と組み合わせて使用しないでください。守らないと、火災の原因となることがあります。</p>

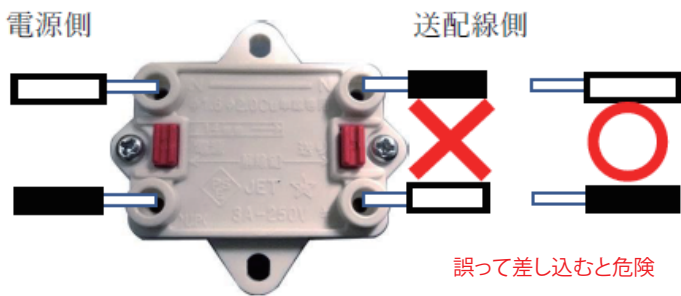
1 天井に埋込穴をあける

指定寸法でない場合、すき間がきます。ダウンライトカッターの使用をおすすめします。



2 電源線を端子台に接続する

- ・電源線のストリップ寸法 14±1mmで確実に差し込む。
- ・単芯線 (Φ1.6・Φ2.0Cu 単線専用) をご使用下さい。



3 本体を埋込穴に入れる

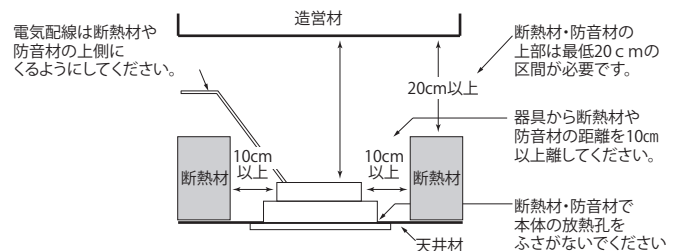
- ・取付バネを押さえながら、埋込穴に押し込む。
- ・取付バネの1つを先に天井穴に掛けてから、残り2つを手で押さえて入れると簡単に入ります。
- ・石膏ボードに取り付けた器具を取り外す際には、枠部をゆっくりと引き下げて取付バネを押しながら取り外してください。不備があると天井材の破損の原因となることがあります。



断熱・遮音施工を行う天井にダウンライトなどの埋込器具を取り付ける場合には、施工方法にあった器具を確認の上取り付けください。指定以外の施工を行いますと、器具が過熱して火災のおそれがあります。

<不適合施工仕様>

- ブローイング工法+マット敷工法兼用タイプ(SB形)
- マット敷工法専用タイプ(SGI形)
- マット敷工法専用タイプ(SG形)



取付バネの取り付け・取り外し（スポットライトで使う場合）

- ・ペンチ等を使用して取り付けハネを外してください。
- ・再度、取り付ける場合は「https://youtu.be/SzRGsQAI1_0」
- ・バネは硬く先が尖っているので怪我の無いように安全に作業してください。

アース取付箇所

